

ТЕХНИЧЕСКИЙ ПАСПОРТ

Коллекторы распределительные

с шаровыми кранами

Тип: SMB 62xx



Оглавление

| № | Наименование | Стр. |
|----|---|------|
| 1 | Сведения об изделии | 2 |
| 2 | Назначение изделия | 2 |
| 3 | Устройство и технические характеристики | 3 |
| 4 | Номенклатура и габаритные размеры | 4-5 |
| 5 | Рекомендации монтажу и эксплуатации | 5-6 |
| 6 | Транспортировка и хранение | 6 |
| 7 | Утилизация | 6 |
| 8 | Приемка и испытания | 6 |
| 9 | Сертификация | 6 |
| 10 | Гарантийные обязательства | 7 |
| 11 | Гарантийный талон | 8 |

1. СВЕДЕНИЯ ОБ ИЗДЕЛИИ

1.1. НАИМЕНОВАНИЕ

Коллекторы распределительные с шаровыми кранами для систем водоснабжения и отопления STOUT, тип SMB 62xx.

1.2. ИЗГОТОВИТЕЛЬ

Торговая марка "STOUT", Завод фирмы-изготовителя: GENERAL FITTINGS Srl Via Golgi, 73/75 25064 Gussago Italy Италия.

1.3. ПРОДАВЕЦ

ООО "ТЕРЕМ", 117418, Российская Федерация, Москва, Нахимовский пр-т, 47, офис 1522, Тел.: +7 (495) 775-20-20.

2. НАЗНАЧЕНИЕ ИЗДЕЛИЯ

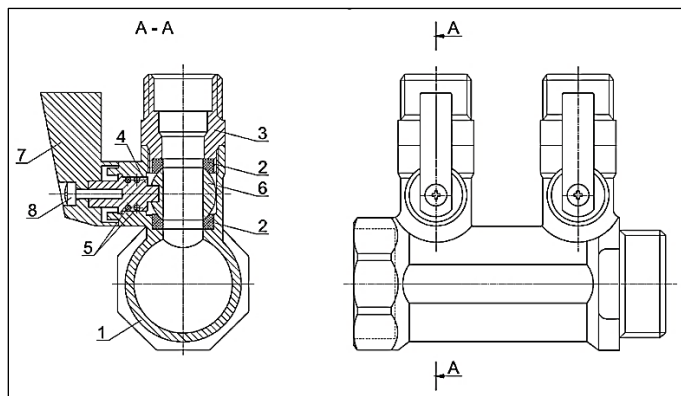
Коллекторы распределительные для систем водоснабжения и отопления используются для распределения и перекрытия воды. Коллектор имеет возможность отключения (перекрытия) каждого отдельного контура. Распределительные коллекторы могут иметь два, три или четыре выхода с наружной резьбой 1/2". Коллекторы на отводах укомплектованы встроенными шаровыми кранами.

Коллекторы могут использоваться на трубопроводах систем холодного и горячего водоснабжения, а также для транспортировки жидкости, не агрессивной к материалам элементов коллекторных систем. Распределительные коллекторы с регулировочными клапанами соединяются по принципу модульности.

Основная задача распределительного коллектора для системы водоснабжения это – подведение равномерного водного потока к каждой точке в жилом помещении, исключение перепадов давления и температур при одновременном пользовании несколькими сантехническими приборами.

3. УСТРОЙСТВО И ТЕХНИЧЕСКИЕ ХАРАКТЕРИСТИКИ

3.1 УСТРОЙСТВО РАСПРЕДЕЛИТЕЛЬНОГО КОЛЛЕКТОРА



| № ПОЗ. | НАИМЕНОВАНИЕ | МАТЕРИАЛ |
|--------|----------------------------|---|
| 1 | Корпус коллектора | UNI EN 12165 - CW617N покрытый никелем Ni |
| 2 | Уплотнение шара | P.T.F.E |
| 3 | Отвод | UNI EN 12165 - CW617N |
| 4 | Шток | UNI EN 12165 - CW617N |
| 5 | Уплотнительное кольцо букс | EPDM PEROX 70 |
| 6 | Шар | UNI EN 12164 - CW614N |
| 7 | Рукоятка | Алюминий |
| 8 | Винт | Оцинкованная сталь |

3.2. ТЕХНИЧЕСКИЕ ХАРАКТЕРИСТИКИ РАСПРЕДЕЛИТЕЛЬНЫХ КОЛЛЕКТОРОВ

| НАИМЕНОВАНИЕ ПАРАМЕТРА | ЗНАЧЕНИЕ ПАРАМЕТРА |
|---|--------------------|
| Максимальное рабочее давление $P_{\text{раб}}$, бар | 10 |
| Максимальная температура теплоносителя $T_{\text{макс}}$, °C | 95 |
| Минимальная рабочая температура, °C (с использованием гликолей) | -25 |
| Аварийная температура, °C | 110 |
| Тип резьбы | UNI ISO 228/1 |
| Пропускная способность отводов, Kvs , м ³ /ч | 1,151 |
| Средний срок службы, лет | 10 |
| Температура транспортировки и хранения, °C | От -50 до +50 |

4. НОМЕНКЛАТУРА И ГАБАРИТНЫЕ РАЗМЕРЫ

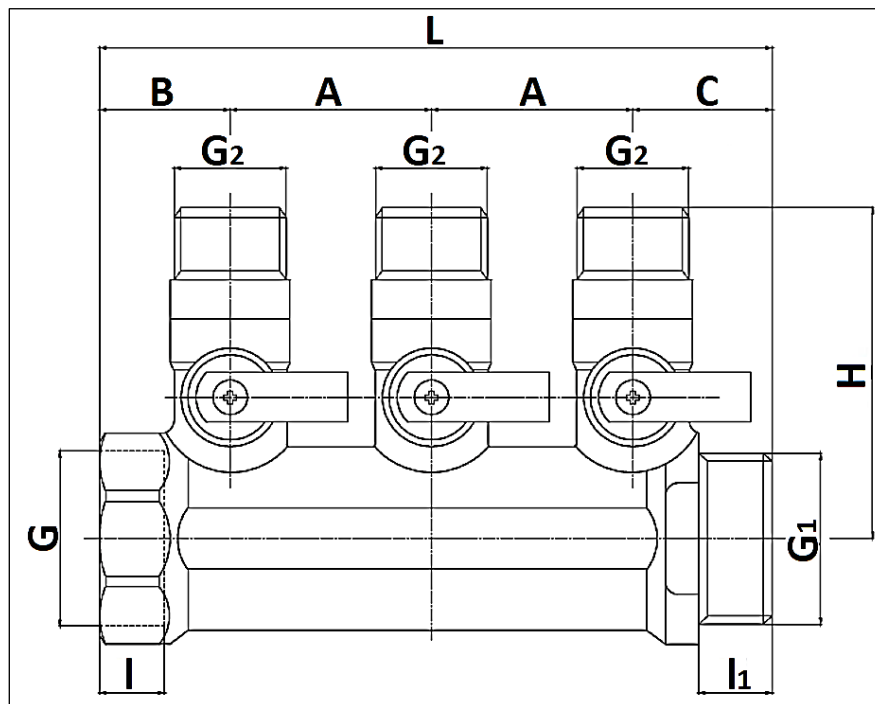
4.1. НОМЕНКЛАТУРА

| Артикул | Диаметр коллектора, дюймы | Количество входов/выходов, шт. | Диаметр отводов, дюймы | Цвет рукоятки | Эскиз |
|-----------------|---------------------------|--------------------------------|------------------------|---------------|-------|
| SMB 6200 011202 | 1" | 2 | 1/2" | красный | |
| SMB 6200 011203 | 1" | 3 | | красный | |
| SMB 6200 341202 | 3/4" | 2 | | красный | |
| SMB 6200 341203 | 3/4" | 3 | | красный | |
| SMB 6201 011202 | 1" | 2 | | синий | |
| SMB 6201 011203 | 1" | 3 | | синий | |
| SMB 6201 341202 | 3/4" | 2 | | синий | |
| SMB 6201 341203 | 3/4" | 3 | | синий | |
| SMB 6200 341204 | 3/4" | 4 | | красный | |
| SMB 6201 341204 | 3/4" | 4 | | синий | |

Паспорт разработан в соответствии с требованиями ГОСТ 2.601-95

STOUT Редакция № 2 Дата: 17.06.2019

4.2. ГАБАРИТНЫЕ РАЗМЕРЫ



| АРТИКУЛ | ЦВЕТ РУЧКИ | РАЗМЕРЫ, ММ ¹⁾ | | | | | | РАЗМЕР РЕЗЬБЫ, ДЮЙМЫ | | | КОЛИЧЕСТВО ОТВОДОВ | ВЕС, КГ |
|-----------------|------------|---------------------------|----|----|------|--------------------|------|----------------------|----------------|----------------|--------------------|---------|
| | | L | A | B | C | I / l ₁ | H | G | G ₁ | G ₂ | | |
| SMB 6200 341202 | красный | 86,5 | 37 | 24 | 25,5 | 13,5 | 33,5 | G3/4 | G3/4 | G 1/2" | 2 | 0,389 |
| SMB 6200 341203 | красный | 123,5 | 37 | 24 | 25,5 | 13,5 | 33,5 | G3/4 | G 3/4 | | 3 | 0,561 |
| SMB 6200 341204 | красный | 160,5 | 37 | 24 | 25,5 | 13,5 | 33,5 | G3/4 | G3/4 | | 4 | 0,670 |
| SMB 6200 011202 | красный | 93 | 37 | 27 | 29 | 17 | 36,5 | G 1 | G 1 | | 2 | 0,321 |
| SMB 6200 011203 | красный | 130 | 37 | 27 | 29 | 17 | 36,5 | G 1 | G 1 | | 3 | 0,499 |
| SMB 6201 341202 | синий | 86,5 | 37 | 24 | 25,5 | 13,5 | 33,5 | G3/4 | G3/4 | | 2 | 0,389 |
| SMB 6201 341203 | синий | 123,5 | 37 | 24 | 25,5 | 13,5 | 33,5 | G3/4 | G 3/4 | | 3 | 0,561 |
| SMB 6201 341204 | синий | 160,5 | 37 | 24 | 25,5 | 13,5 | 33,5 | G3/4 | G3/4 | | 4 | 0,670 |
| SMB 6201 011202 | синий | 93 | 37 | 27 | 29 | 17 | 36,5 | G 1 | G 1 | | 2 | 0,321 |
| SMB 6201 011203 | синий | 130 | 37 | 27 | 29 | 17 | 36,5 | G 1 | G 1 | | 3 | 0,499 |

5. РЕКОМЕНДАЦИИ МОНТАЖУ И ЭКСПЛУАТАЦИИ

- Монтаж распределительных коллекторов STOUT следует производить в соответствии с требованиями (СП 60.13330.2016, СП 30.1333.2012, СП 31-106-2002, СП 73.13330.2016), а также в соответствии «Руководством по проектированию и монтажу трубопроводных систем», разработанным техническими специалистами компании STOUT;
- Монтаж коллекторов в трубопроводной системе должен выполняться квалифицированными специалистами;
- Распределительные коллекторы STOUT должны эксплуатироваться при давлении и температуре, изложенных в настоящем паспорте;
- Распределительные коллекторы STOUT могут устанавливаться свободно на стене или размещаться в коллекторных шкафах (см. технический каталог раздел «Шкафы SCC для распределительных коллекторов»). Шкаф не только выполняет декоративную функцию, скрывая оборудование и трубы, но и защищает их от случайных механических повреждений;

- Для уплотнения резьбы коллектора могут использоваться любые материалы, разрешенные (СП 73.13330.2016) «Внутренние санитарно-технические системы зданий»;
- В соответствии с ГОСТ 12.2.063 п. 3.10, трубопроводная арматура не должна испытывать нагрузок от трубопровода (изгиб, сжатие, растяжение, кручение, перекосы, вибрация, несносность патрубков, неравномерность затяжки крепежа). При необходимости должны быть предусмотрены опоры или компенсаторы, снижающие нагрузку на арматуру от трубопровода;
- В соответствии с СНиП 3.05.01 п. 2.8, отклонение сносности соединяемых трубопроводов не должны превышать 3мм при длине до 1м плюс 1мм на каждый последующий метр;
- **Внимание!** При монтаже и эксплуатации коллекторов, применение рычажных газовых ключей категорически запрещено;
- Открывать и закрывать запорные элементы коллекторов следует плавным поворотом рукоятки вручную, без применения каких-либо инструментов;
- После осуществления монтажа необходимо провести испытания на герметичность соединений с соблюдением правил (СП 73.13330.2016) «Внутренние санитарно-технические системы зданий» пункт 7.2 и пункт 7.3.

6. УСЛОВИЯ ХРАНЕНИЯ И ТРАНСПОРТИРОВКИ

Распределительные коллекторы STOUT должны храниться в упаковке предприятия-изготовителя согласно условиям хранения по ГОСТ 15150-69.

Коллекторы STOUT транспортируют любым видом транспорта в соответствии с правилами перевозки грузов и техническими условиями погрузки и крепления грузов, действующими на данном виде транспорта.

Коллекторы STOUT при транспортировании следует оберегать от ударов и механических нагрузок, а их поверхность от нанесения царапин.

Коллекторы STOUT хранят в условиях, исключающих вероятность их механических повреждений, в отапливаемых или не отапливаемых складских помещениях (не ближе одного метра от отопительных приборов), или под навесами.

7. УТИЛИЗАЦИЯ

Утилизация изделия производится в соответствии с установленным на предприятии порядком (переплавка, захоронение, перепродажа), составленным в соответствии с Законами РФ №96-ФЗ «Об охране атмосферного воздуха», №89-ФЗ «Об отходах производства и потребления», №52-ФЗ «О санитарно-эпидемиологическом благополучии населения», а также другими российскими и региональными нормами, актами, правилами, распоряжениями и пр., принятыми во исполнение указанных законов.

8. ПРИЕМКА И ИСПЫТАНИЯ

Продукция, указанная в данном паспорте, изготовлена, испытана и принята в соответствии с действующей технической документацией фирмы-изготовителя.

9. СЕРТИФИКАЦИЯ

Имеется заключение на соответствие единым санитарно-эпидемиологическим и гигиеническим требованиям к товарам (СГР).

10. ГАРАНТИЙНЫЕ ОБЯЗАТЕЛЬСТВА

Изготовитель гарантирует соответствие распределительных коллекторов STOUT требованиям безопасности, при условии соблюдения потребителем правил использования: транспортировки, хранения, монтажа и эксплуатации.

Гарантийный срок эксплуатации и хранения составляет – 24 месяца с даты продажи, указанной в транспортных документах.

Срок службы распределительных коллекторов STOUT при соблюдении паспорта/инструкции по эксплуатации и проведении необходимых сервисных работ – 10 лет со дня передачи продукции потребителю.

Гарантия распространяется на все дефекты, возникшие по вине завода-изготовителя.

Гарантия не распространяется на дефекты, возникшие в случаях:

- нарушения паспортных режимов хранения, монтажа, испытания, эксплуатации и обслуживания изделия;
- ненадлежащей транспортировки и погрузочно-разгрузочных работ;
- наличия следов воздействия веществ, агрессивных к материалам изделия;
- наличия повреждений, вызванных пожаром, стихией, форс-мажорными обстоятельствами;
- повреждений, вызванных неправильными действиями потребителя;
- наличия следов постороннего вмешательства в конструкцию изделия.

Претензии к качеству товара могут быть предъявлены в течение гарантийного срока.

Неисправные изделия, вышедшие из строя по вине производителя, в течение гарантийного срока ремонтируются или обмениваются на новые бесплатно. Затраты, связанные с демонтажем и транспортировкой неисправного изделия в период гарантийного срока, Покупателю не возмещаются. В случае необоснованности претензии затраты на диагностику и экспертизу изделия оплачиваются Покупателем. При предъявлении претензий к качеству товара, покупатель обязан представить следующие документы:

1. Заявление в произвольной форме, в котором указываются:
 - название организации или Ф.И.О. покупателя;
 - фактический адрес покупателя и контактный телефон;
 - название и адрес организации, производившей монтаж;
 - адрес установки изделия; - краткое описание дефекта.
2. Документ, подтверждающий покупку изделия (накладная, квитанция);
3. Фотографии неисправного изделия;
4. Акт гидравлического испытания системы, в которой монтировалось изделие;
5. Копия гарантийного талона со всеми заполненными графами.

Для получения гарантии Покупатель самостоятельно должен скачать и распечатать с сайта гарантийный талон (или технический паспорт изделия вместе с гарантийным талоном), предъявить его в момент покупки Продавцу. Продавец в гарантийный талон вносит сведения о приобретенном товаре, прикрепляет чек, накладную или квитанцию об оплате, скрепляет печатью или штампом. Покупатель ставит подпись об ознакомлении с условиями гарантии, правилами установки и эксплуатации.

Изготовитель оставляет за собой право вносить в конструкцию распределительных коллекторов STOUT конструктивные изменения, не ухудшающие качество изделий.

11. ГАРАНТИЙНЫЙ ТАЛОН

Гарантийный талон

к накладной № _____

от «___» _____ г.

Наименование товара:

| № | Артикул | | Количество | Примечание |
|---|---------|--|------------|------------|
| | | | | |
| | | | | |
| | | | | |
| | | | | |
| | | | | |
| | | | | |
| | | | | |
| | | | | |
| | | | | |

Гарантийный срок 24 месяца с даты продажи конечному потребителю.

Претензии по качеству товара принимаются по адресу: 117418, Российская Федерация, Москва, Нахимовский пр-т, 47, офис 1522
Тел.: +7 (495) 775-20-20, факс: 775-20-25
E-mail: info@teremopt.ru

При предъявлении претензий к качеству товара, покупатель представляет следующие документы:

- Заявление в произвольной форме, в котором указываются:
 - название организации или Ф.И.О. покупателя;
 - фактический адрес покупателя и контактный телефон;
 - название и адрес организации, производившей монтаж;
 - адрес установки изделия; - краткое описание дефекта.
- Документ, подтверждающий покупку изделия (накладная, квитанция);
- Фотографии неисправного изделия;
- Акт гидравлического испытания системы, в которой монтировалось изделие;
- Копия гарантийного талона со всеми заполненными графами.

С условиями гарантии, правилами установки и эксплуатации ознакомлен:

Покупатель _____
(подпись)

Продавец _____
(подпись)

Дата продажи

Штамп или печать
торгующей организации

ООО «ТЕРЕМ»

Российская Федерация, 117418, Москва, Нахимовский пр-кт, д. 47, офис 1522

Тел: +7 (495) 775 2020

Факс: +7 (495) 775 2020

E-mail: info@teremopt.ru

www.teremopt.ru

Замечания и предложения просим направлять по электронной почте: td@teremopt.ru, или по факсу: +7 (495) 775 2025.

Паспорт разработан в соответствии с требованиями ГОСТ 2.601-95

STOUT Редакция № 2 Дата: 17.06.2019