

## ТЕХНИЧЕСКИЙ ПАСПОРТ

### Коллекторы распределительные с регулировочными клапанами SMB 6851(2) XXXXXX



Москва  
ООО «Терем»  
2019

## 1. Сведения об изделии.

### 1.1. Наименование.

Коллекторы торговой марки **STOUT** распределительные с регулировочными клапанами для систем отопления и водоснабжения.

### 1.2. Изготовитель.

Завод фирмы-изготовителя: Luxor SpA sede legale - legal office  
via Zanardelli, 88 25013 Carpenedolo-Bs Italia,  
Италия.

## 2. Назначение изделия.

Коллекторы предназначены для распределения потока транспортируемой среды по потребителям, перекрытие и регулировку отводов. Коллекторные системы могут использоваться на трубопроводах систем холодного и горячего водоснабжения, отопления, а также для транспортировки жидкости не агрессивной к материалам элементов коллекторных систем. Распределительные коллекторы с регулировочно-запорными клапанами имеют возможность соединения между собой по принципу модульности.

## 3. Номенклатура и технические параметры.

### 3.1 Обзор моделей.

#### 3.1.1 Коллектор на 2 выхода с регулировочно-запорными клапанами.

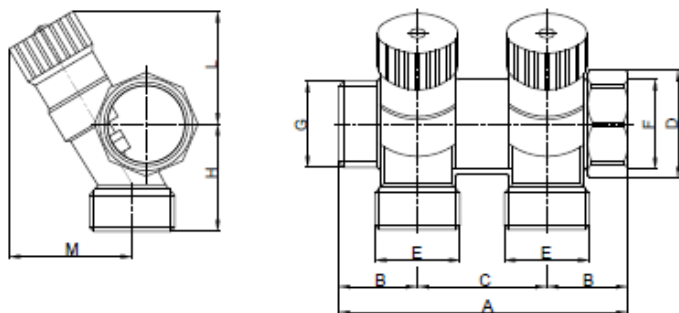


Рис. 1

Таблица 1.

Артикул	A, мм	B, мм	C, мм	D, мм	E, дюймы	F, дюймы	G, дюймы	H, мм	L, мм	M, мм
SMB 6851 343402	89	24,5	40	31	G3/4ЕК	G3/4	G3/4	32	33	36
SMB 6851 013402	89	24,5	40	37	G3/4ЕК	G1	G1	34	36	38
SMB 6852 341202	89	24,5	40	31	1/2" (под плоское уплотнение)	G3/4	G3/4	31	33	36
SMB 6851 341202	89	24,5	40	31	G1/2	G3/4	G3/4	31	33	36
SMB 6851 011202	89	24,5	40	37	G 1/2	G 1	G 1	33	36	38
SMB 6852 011202	89	24,5	40	37	1/2" (под плоское уплотнение)	G 1	G 1	33	36	38

#### 3.1.2 Коллектор на 3 выхода с регулировочно-запорными клапанами.

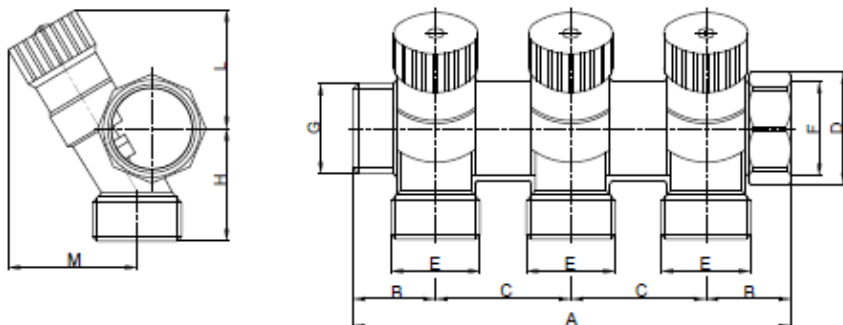


Рис. 2

Таблица 2.

Артикул	A, мм	B, мм	C, мм	D, мм	E, дюймы	F, дюймы	G, дюймы	H, мм	L, мм	M, мм
SMB 6851 343403	129	24,5	40	31	G3/4EK	G3/4	G3/4	32	33	36
SMB 6851 013403	129	24,5	40	37	G3/4EK	G1	G1	34	36	38
SMB 6852 341203	129	24,5	40	31	1/2" (под плоское уплотнение)	G3/4	G3/4	32	33	36
SMB 6851 341203	129	24,5	40	31	G1/2	G3/4	G3/4	31	33	36
SMB 6851 011203	129	24,5	40	37	G 1/2	G 1"	G 1"	33	36	38
SMB 6852 011203	129	24,5	40	37	1/2" (под плоское уплотнение)	G 1"	G 1"	33	36	38

### 3.1.3 Коллектор на 4 выхода с регулировочно-запорными клапанами.

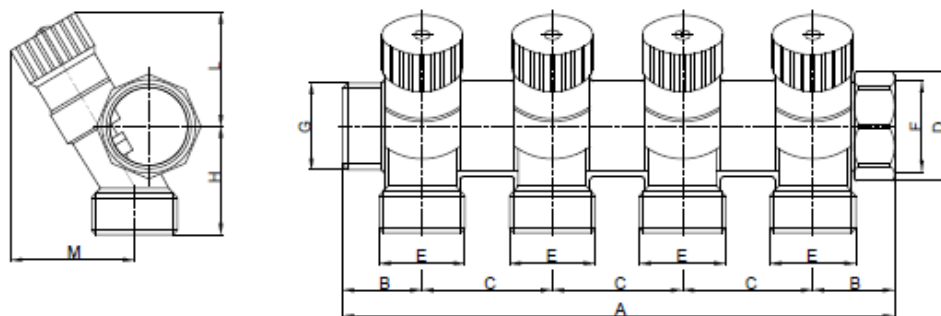


Рис 3.

Таблица 3.

Артикул	A, мм	B, мм	C, мм	D, мм	E, дюймы	F, дюймы	G, дюймы	H, мм	L, мм	M, мм
SMB 6851 343404	169	24,5	40	31	G3/4EK	G3/4	G3/4	32	33	36
SMB 6851 013404	169	24,5	40	37	G3/4EK	G1	G1	34	36	38
SMB 6852 341204	169	24,5	40	31	1/2" (под плоское уплотнение)	G3/4	G3/4	32	33	36
SMB 6851 341204	169	24,5	40	31	G1/2	G3/4	G3/4	31	33	36
SMB 6851 011204	169	24,5	40	37	G 1/2	G 1"	G 1"	33	36	38
SMB 6852 011204	169	24,5	40	37	1/2" (под плоское уплотнение)	G 1"	G 1"	33	36	38

### 3.2 Технические характеристики.

Таблица 4.

Параметры	Значения
Максимальная рабочая температура, °C	120
Максимальное давление, бар	10
Пропускная способность отводов, Kvs, м3/ч	2,1
Тип резьбы	UNI EN 228-1:2003

### 4. Конструкция.

Таблица 5.

Поз.	Наименование	Материал
1	Корпус коллектора	CW 617 N UNI-EN 12165 покрытый никелем Ni
2	Кран-буksа	CW 614 N UNI-EN 12164
3	Уплотнение штока	NBR
4	Рукоятка	ABS-пластик
5	Уплотнение O-ring	EPDM

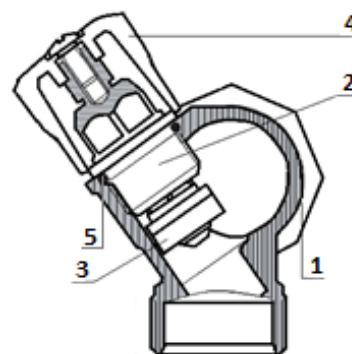


Рис. 4

STOUT Редакция № 3 Дата: 15.05.2019

## 5. Транспортировка и хранение.

Коллекторы транспортируют любым видом транспорта в соответствии с правилами перевозки грузов и техническими условиями погрузки и крепления грузов, действующими на данном виде транспорта. Коллектор при транспортировании следует оберегать от ударов и механических нагрузок, а их поверхность от нанесения царапин. Коллекторы хранят в условиях исключающих вероятность их механических повреждений. Хранение в не отапливаемых или отапливаемых складских помещениях должно быть не ближе одного метра от отопительных приборов.

## 6. Утилизация

Утилизация изделия производится в соответствии с установленным на предприятии порядком (переплавка, захоронение, перепродажа) в соответствии с Законами РФ №96-ФЗ "Об охране атмосферного воздуха", №89-ФЗ "Об отходах производства и потребления", №52-ФЗ "О санитарно-эпидемиологическом благополучии населения", а также другими российскими и региональными нормами, актами, правилами, распоряжениями и пр., принятыми во исполнение указанных законов.

## 7. Приемка и испытания

Продукция, указанная в данном паспорте, изготовлена, испытана и принята в соответствии с действующей технической документацией фирмы-изготовителя.

## 8. Гарантийные обязательства

Изготовитель гарантирует соответствие продукции STOUT требованиям безопасности при условии соблюдения потребителем правил использования, транспортировки, хранения, монтажа и эксплуатации.

Гарантийный срок эксплуатации и хранения другого оборудования STOUT составляет - 24 месяца, от даты продажи, указанной в транспортных документах, или 36 месяцев от даты производства.

Гарантия распространяется на все дефекты, возникшие по вине завода-изготовителя.

Гарантия не распространяется на дефекты, возникшие в случаях:

- нарушения паспортных режимов хранения, монтажа, испытания, эксплуатации и обслуживания изделия;
- ненадлежащей транспортировки и погрузочно-разгрузочных работ;
- наличия следов воздействия веществ, агрессивных к материалам изделия;
- наличия повреждений, вызванных пожаром, стихией, форс-мажорными обстоятельствами;
- наличия следов постороннего вмешательства в конструкцию изделия.

Претензии к качеству товара могут быть предъявлены в течение гарантийного срока.

Неисправные изделия, вышедшие из строя по вине производителя, в течение гарантийного срока ремонтируются или обмениваются на новые бесплатно. Затраты, связанные с демонтажем и транспортировкой неисправного изделия в период гарантийного срока, Покупателю не возмещаются.

В случае необоснованности претензии затраты на диагностику и экспертизу изделия оплачиваются Покупателем.

При предъявлении претензий к качеству товара, покупатель должен предоставить документы:

1. Заявление в произвольной форме, в котором указываются:

- название организации или Ф.И.О. покупателя;
- фактический адрес покупателя и контактный телефон;
- название и адрес организации, производившей монтаж;
- адрес установки изделия;
- краткое описание дефекта.

2. Документ, подтверждающий покупку изделия (накладная, квитанция);

3. Фотографии неисправного изделия;

4. Акт гидравлического испытания системы, в которой монтировалось изделие;

5. Копия гарантийного талона со всеми заполненными графами.

Претензии по качеству товара принимаются по адресу:

117418, Российская Федерация, Москва, Нахимовский пр-т, 47, офис 1522, ООО «ТЕРЕМ»

тел.: +7 (495) 775-20-20, факс: 775-20-25, E-mail: [info@teremopt.ru](mailto:info@teremopt.ru). Для получения гарантии Покупатель

должен предоставить заполненный гарантийный талон (технический паспорт изделия вместе с гарантийным талоном) продавцу.

## 9. Гарантийный талон

### Гарантийный талон

к накладной № \_\_\_\_\_ от « \_\_\_\_ » \_\_\_\_\_ г.

Наименование товара

№	Артикул	Количество	Примечание

**Гарантийный срок 24 месяца от даты продажи конечному потребителю.**

Претензии по качеству товара принимаются по адресу: 117418, Российская Федерация, Москва, Нахимовский пр-т, 47, офис 1522  
Тел.: +7 (495) 775-20-20, факс: 775-20-25  
E-mail: [info@teremopt.ru](mailto:info@teremopt.ru)

При предъявлении претензий к качеству товара, покупатель предоставляет следующие документы:

1. Заявление в произвольной форме, в котором указываются: - название организации или Ф.И.О. покупателя; - фактический адрес покупателя и контактный телефон; - название и адрес организации, производившей монтаж; - адрес установки изделия; - краткое описание дефекта.
2. Документ, подтверждающий покупку изделия (накладная, квитанция);
3. Фотографии неисправного изделия;
4. Акт гидравлического испытания системы, в которой монтировалось изделие;
5. Копия гарантийного талона со всеми заполненными графами.

**С условиями гарантии, правилами установки и эксплуатации ознакомлен:**

Покупатель \_\_\_\_\_  
(подпись)

Продавец \_\_\_\_\_  
(подпись)

Дата продажи

Штамп или печать  
торгующей организации