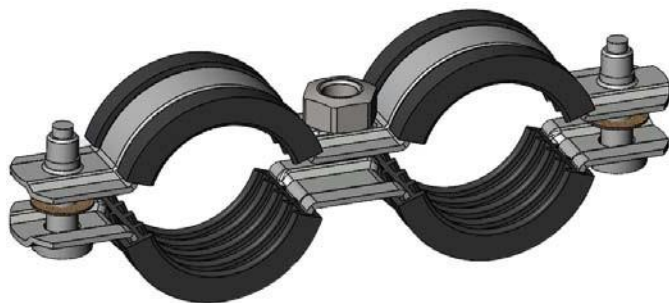




ТЕХНИЧЕСКИЙ ПАСПОРТ

ДВОЙНОЙ  
ХОМУТ САНТЕХНИЧЕСКИЙ С  
РЕЗИНОВЫМ УПЛОТНИТЕЛЕМ

ТИП SAC-0020-2XXXXX



ДВОЙНОЙ  
ХОМУТ САНТЕХНИЧЕСКИЙ С  
РЕЗИНОВЫМ УПЛОТНИТЕЛЕМ

ПС - 003

1. **Наименование:**

Двойной хомут сантехнический с резиновым уплотнителем.

2. **Производитель**

ООО «УралПроф», Россия, 623080, Свердловская обл., Нижнесергинский р-н, г. Михайловск, ул.1 Мая, д.1А  
ПО ЗАКАЗУ ООО «ТЕРЕМ» для бренда STOUT (Организация, уполномоченная изготовителем на принятие и удовлетворение требований потребителей на территории РФ). Сайт: www.stout.ru

3. **Назначение и область применения**

Сфера применения: фиксация и крепление трубопроводов из различного материала. Монтаж отопительных систем. Установка сантехнического оборудования, гибких и жестких воздухопроводов различного сечения. Прокладка и крепеж сантехнических, металлических или пластиковых труб.

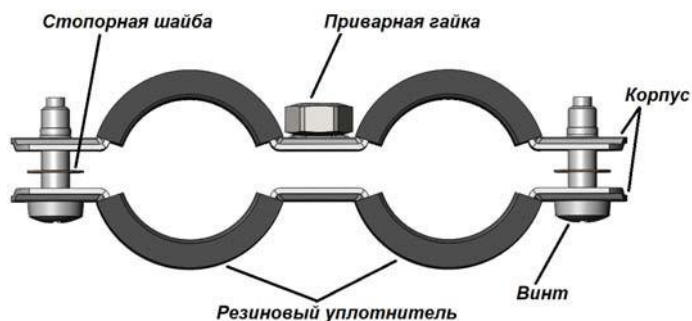
4. **Технические характеристики**

№	Характеристика	Ед.изм.	Значение	Обоснование
1	Номинальные диаметры D	дюймы	3/8" ÷ 1"	
2	Номинальные диаметры D	мм	15-35	
3	Временное сопротивление стали	кгс/мм <sup>2</sup>	≥ 30	ГОСТ 24140-80
4	Относительное удлинение стали	%	≥ 15	ГОСТ 24140-80
5	Виброизоляция	Дб	До 15	DIN 4109
6	Огнестойкость	-	Класс В2	DIN 4102
7	Температура редельной рабочей среды	°С	-50÷+80	ГОСТ 30778-2001
8	Влажность окружающей среды	%	0÷75	ГОСТ 15150-69

Защита от коррозии: цинковое гальваническое покрытие до 9 мкм.

Поверхность хомутов без заусенцев, подсеков, трещин. Отсутствие вмятин и заусенцев на поверхности резьбы, препятствующих навинчиванию проходного калибра.

5. **Конструкция и материалы**

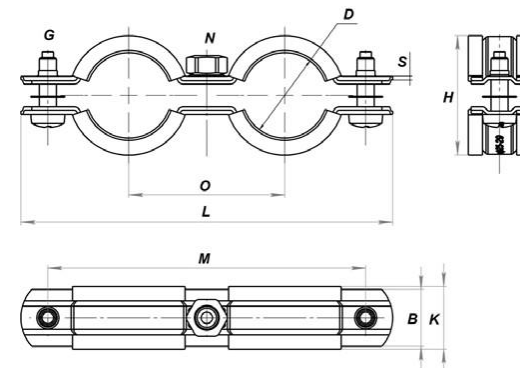


№	Наименование элемента	Материал	Марка материала / стандарт	
			РФ	ЕС
1	Корпус (два полукольца)	Оцинкованная сталь	08кп/пс ГОСТ 19904-90	DIN St12
2	Приварная гайка	Сталь	ГОСТ 5915/5927	DIN 934
3	Уплотнение	Резина на основе EPDM	УС 4.00.0316 ГОСТ 30778-2001	EPDM
4	Винты	Сталь	ГОСТ 17473-80	DIN 7985
5	Стопорная шайба	Полистирол	ПС	PS

6. **Номенклатура и габаритные размеры**

Номенклатура

Артикул	Размер	D трубы
SAC-0020-200038	3/8"	15-19
SAC-0020-200012	1/2"	20-24
SAC-0020-200034	3/4"	25-29
SAC-0020-200001	1"	32-35



Габаритные размеры

N	G	SxB	O	L	M	K	H	Масса
								грамм
M8	M6x16	1,2x20	45	112	96	22	23-31	63,70
M8	M6x16	1,2x20	50	124	105	22	28-35	72,70
M8	M6x16	1,2x20	55	117	117	22	33-42	81,31
M8	M6x16	1,2x20	65	135	135	22	40-50	93,33

7. **Указания по монтажу**

Монтаж трубопроводов начинают с разметки точек будущего крепления. В выбранных местах устанавливают шпильки с метрической резьбой. Полукольцо хомута с приваренной гайкой закрепляют на шпильке, затем устанавливают трубы и при помощи винтов фиксируют вторым полукольцом хомута.

**ТЕХНИЧЕСКИЙ ПАСПОРТ ИЗДЕЛИЯ**

Номер партии \_\_\_\_\_

Дата производства \_\_\_\_\_

МП

ГАРАНТИЙНЫЙ ТАЛОН № \_\_\_\_\_

Наименование товара

Хомут сантехнический с резиновым уплотнителем

№ п/п	Наименование	Кол-во

Название и адрес торгующей организации \_\_\_\_\_

Дата продажи: \_\_\_\_/\_\_\_\_/\_\_\_\_ МП

Отгрузку произвел: \_\_\_\_\_

Подпись \_\_\_\_\_

С условиями гарантии СОГЛАСЕН:

Покупатель \_\_\_\_\_ Подпись \_\_\_\_\_

Гарантийный срок 24 месяца с даты продажи.

Претензии по качеству товара принимаются по адресу: 117418, Российская Федерация, Москва, Нахимовский пр-т, 47, офис 1522. Тел.: +7 (495) 775-20-20, факс: 775-20-25. E-mail: info@stout.ru

**ТЕХНИЧЕСКИЙ ПАСПОРТ ИЗДЕЛИЯ**

При монтаже следует учитывать значения нагрузки на хомут сантехнический.

**Предельно-допустимые нагрузки при монтаже**

Размер, дюйм	Полезная нагрузка, кН	Максимально рекомендуемая нагрузка, кН
3/8" – 1"	0,75	1,3

Минимальное расстояние между точками крепежа должно обеспечивать надежность крепления установленных труб.

**Рекомендуемые расстояния между средствами крепления трубопроводов на горизонтальных участках**

Диаметр условного прохода трубы, мм	Труба полипропиленовая		Труба армированная полипропиленовая		Труба канализационная ПВХ
	ХВС	ГВС	ХВС	ГВС	
15	0,5	0,5	1	1	-
20	0,6	0,6	1,2	0,9	-
25	0,7	0,6	1,3	1	-
32	0,9	0,7	1,5	1,2	-
40	1	0,8	1,7	1,4	-

Средства крепления вертикальных трубопроводов в жилых и общественных зданиях при высоте этажа до 3 м устанавливаются на усмотрение проектировщика, а при высоте этажа более 3 м средства крепления устанавливаются на половине высоты этажа.

Средства крепления стояков в производственных зданиях следует устанавливать через 3 м либо чаще на усмотрение проектировщика.

**8. Указания по эксплуатации и обслуживанию**

Хомут сантехнический должен эксплуатироваться при условиях, изложенных в таблице технических характеристик.

**9. Условия хранения и транспортировки**

Изделия должны транспортироваться и храниться в упаковке предприятия – изготовителя по условиям хранения ЖЗ, ГОСТ 15150.

Хранение должно осуществляться в закрытом, хорошо проветриваемом помещении, исключая совместное нахождение с химически активными веществами.

Изделия транспортируют любым видом транспорта в соответствии с правилами перевозки грузов и техническими условиями погрузки и крепления грузов, действующими на данном виде транспорта.

**ТЕХНИЧЕСКИЙ ПАСПОРТ ИЗДЕЛИЯ****10. Утилизация**

10.1 Утилизация изделия (переплавка, захоронение, перепродажа) производится в порядке, установленном Законами РФ от 04 мая 1999 г. № 96-ФЗ "Об охране атмосферного воздуха" (в редакции от 01.01.2015), от 24 июня 1998 г. № 89-ФЗ (в редакции от 01.02.2015г) "Об отходах производства и потребления", от 10 января 2002 № 7-ФЗ «Об охране окружающей среды» (в редакции от 01.01.2015), а также другими российскими и региональными нормами, актами, правилами, распоряжениями и пр., принятыми во исполнение указанных законов.

10.2 Содержание благородных металлов: нет

**11. Гарантийные обязательства**

11.1 Изготовитель гарантирует соответствие изделий требованиям безопасности, при условии соблюдения потребителем правил использования, транспортировки, хранения, монтажа и эксплуатации.

11.2 Гарантийный срок – 2 года.

11.3 Гарантия распространяется на все дефекты, возникшие по вине завода - изготовителя.

11.4 Гарантия не распространяется на дефекты, возникшие в случаях:

- нарушения паспортных режимов хранения, монтажа, испытания, эксплуатации и обслуживания изделия;
- ненадлежащей транспортировки и погрузо-разгрузочных работ;
- наличия следов воздействия веществ, агрессивных к материалам изделия;
- наличия повреждений, вызванных пожаром, стихией, форс - мажорными обстоятельствами;
- повреждений, вызванных неправильными действиями потребителя;
- наличия следов постороннего вмешательства в конструкцию изделия.

11.5 Изготовитель оставляет за собой право вносить в конструкцию изделия изменения, не влияющие на заявленные технические характеристики.

**12. Условия гарантийного обслуживания**

12.1 Претензии к качеству товара могут быть предъявлены в течение гарантийного срока.

12.2 Неисправные изделия в течение гарантийного срока обмениваются на новые бесплатно.

12.3 Затраты, связанные с демонтажом, монтажом и транспортировкой неисправного изделия в период гарантийного срока Покупателю не возмещаются.

12.4 В случае необоснованности претензии, затраты на диагностику и экспертизу изделия оплачиваются Покупателем.